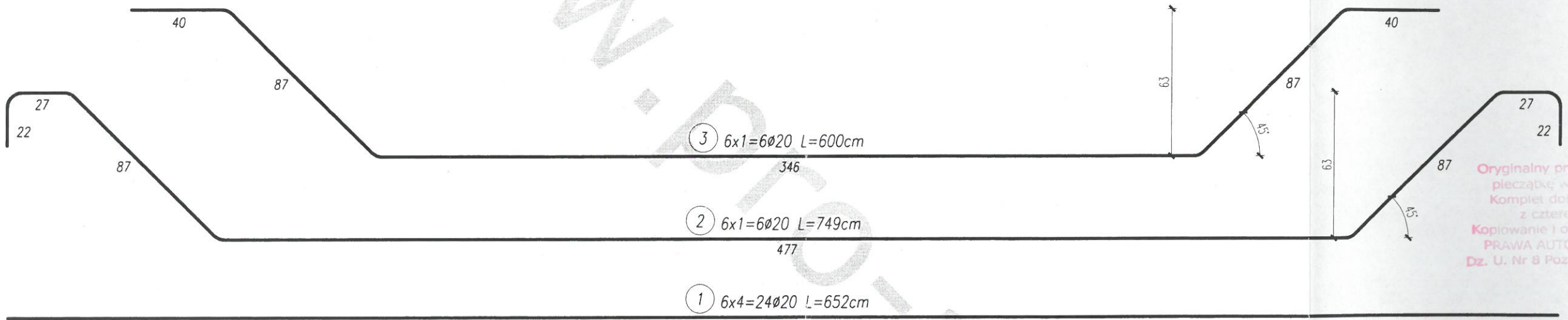
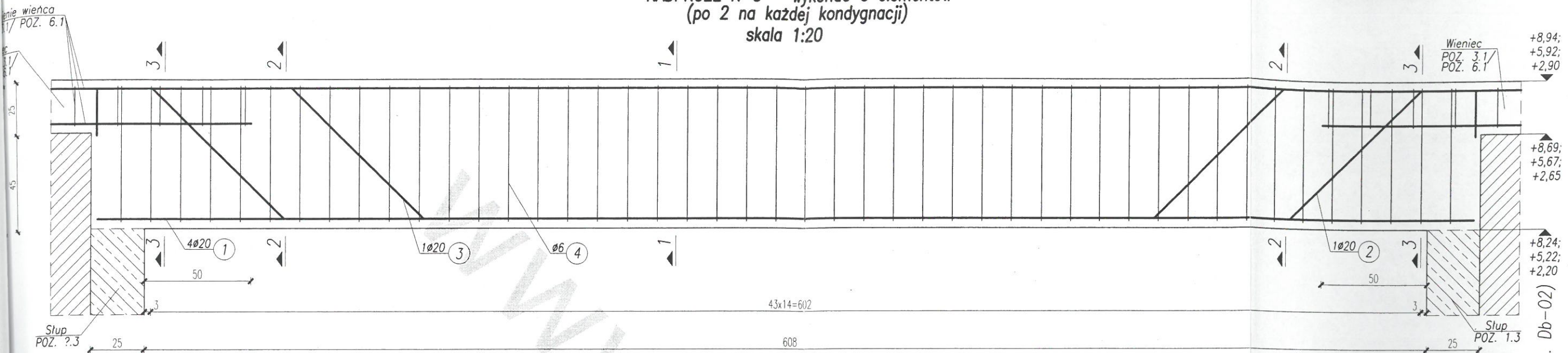
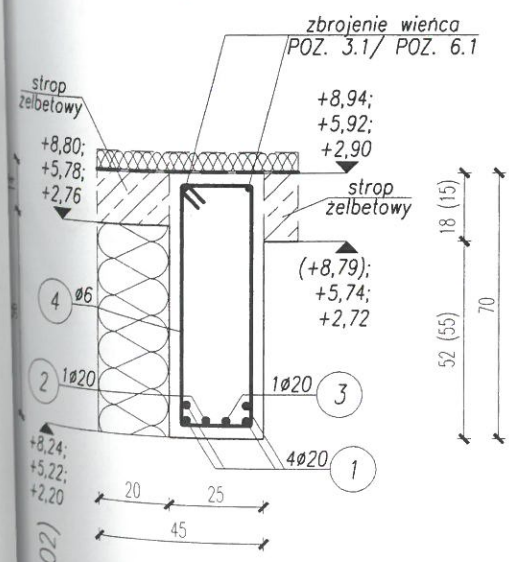


NADPROŻE N-3 - wykonać 6 elementów
(po 2 na każdej kondygnacji)
skala 1:20

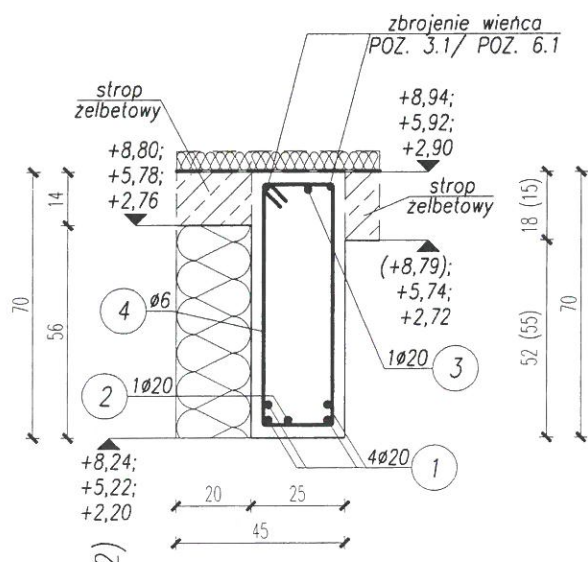


Oryginalny projekt posiada niniejszą pieczęć, w kolorze czerwonym. Komplet dokumentacji składa się z czterech egzemplarzy. Kopiowanie i odsłupowanie zabronione. PRAWA AUTORSKIE ZASTRZEŻONE. Dz. U. Nr 8 Poz. 718 z dn. 27.03.2003 r.

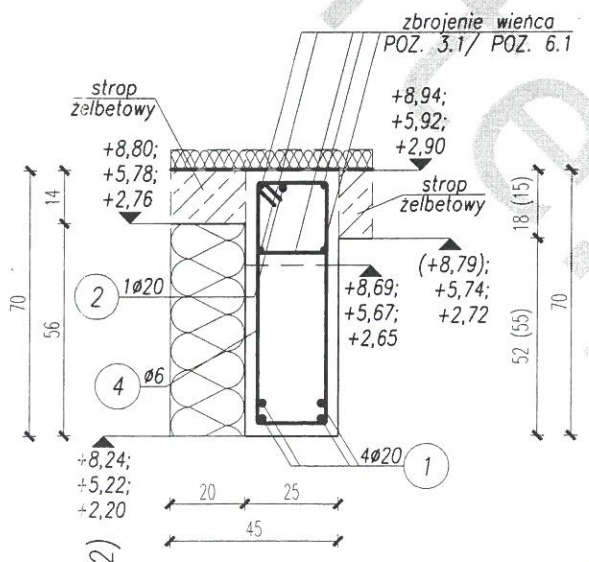
PRZEKRÓJ 1-1
skala 1:20



PRZEKRÓJ 2-2
skala 1:20



PRZEKRÓJ 3-3
skala 1:20



BETON C20/25 (B25)
STAL A-I (PB240) Ø6,
A-III (34GS) Ø12, Ø20
otulina: 3cm

mgr inż. arch. JANUSZ CIESIEŃSKI
Upr. budowlane do projektowania w zakresie architektoniczno-konstruktivnym i sanitarnym
Nr ewidencyjny: 4754/L, WM-0054
i.n.: Adam Ciesieński
Upr. bud. nr WAM/0192 POK/16
do projektowania bez ograniczeń w spec. konstrukcyjno-budowlanej

UWAGA!
1. Wszystkie wymiary podano w centymetrach. Rzędne podano w metrach.
2. Nadproże pokazano w stanie surowym.
3. Beton zagęszczony mechanicznie.
4. Rysunek rozpatrywać łącznie z rys. K/4, K/20 i K/33.

Investor	Spółdzielnia Mieszkanowa w Pisz	Jednostka projektowa:	PROARTE
Lokalizacja obiektu	dz. nr 1442/22 i 1793, obr. Pisz, gm. Pisz		
Autor koncepcji	tech. bud. Krzysztof Białowicz		
Autor projektu	inż. Piotr Jakuszewski 002/01		
Sprawdzający	mgr inż. Tomasz Wyrzykowski SLK/0774/PWOK/05		
Współpraca	mgr inż. Wojciech Jagieła		
Autor adaptacji		Data	Branża
Nazwa obiektu	BUDYNEK WIELORODZINNY - SAN VITO -	09.2017	Budowlana
Tytuł rysunku	NADPROŻE N-3	Skala	Nr rysunku
		1:20	K/37