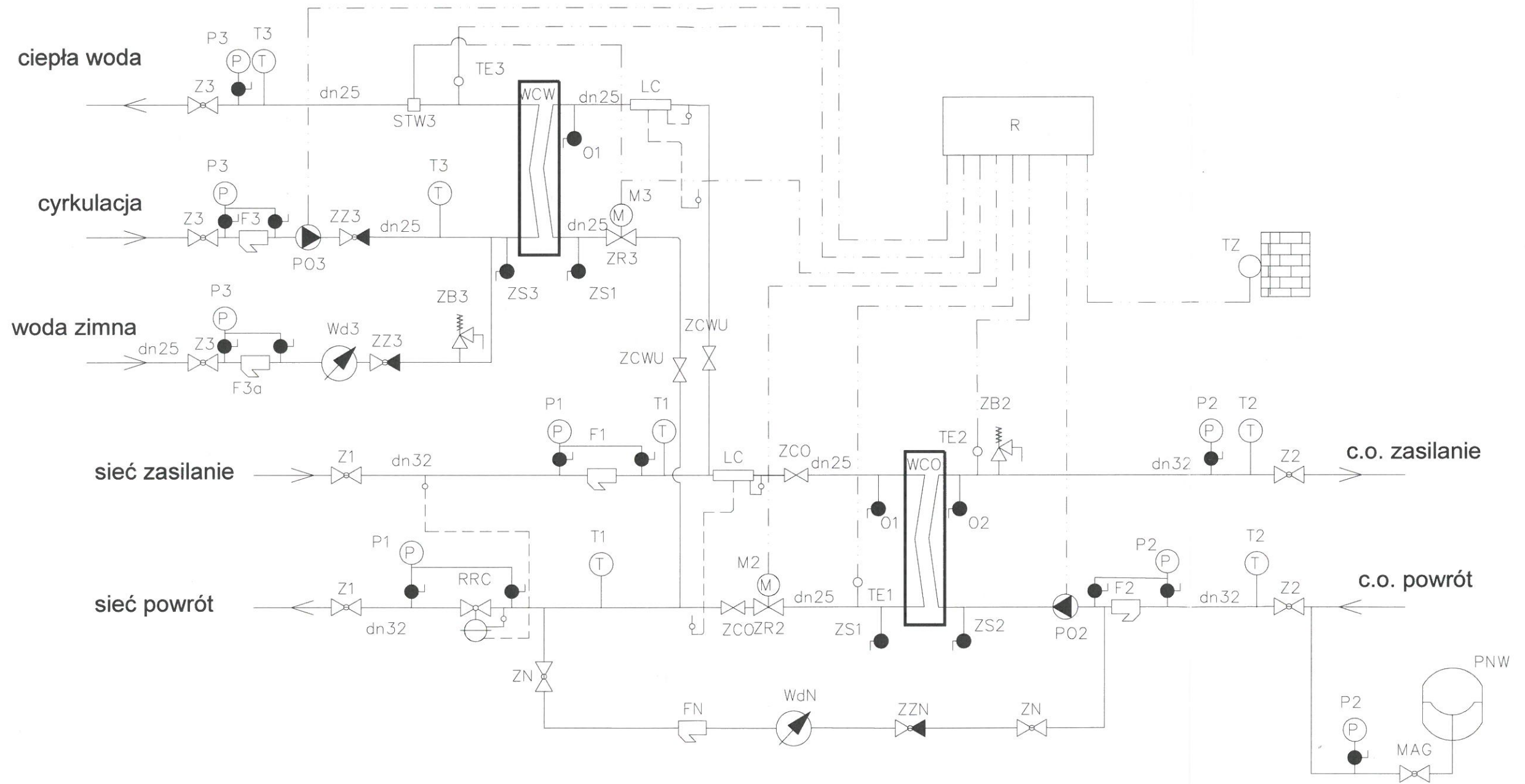
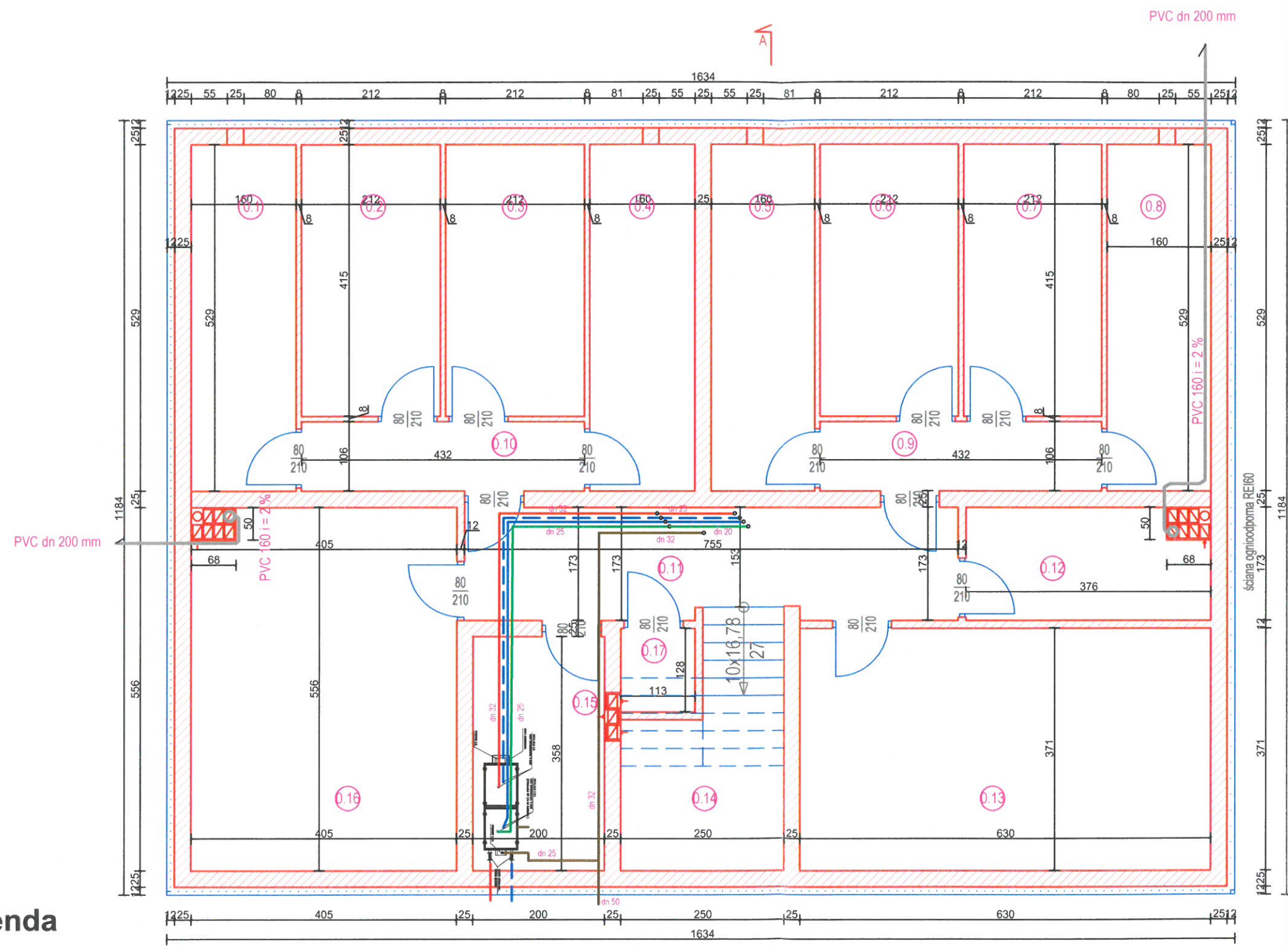


### SCHEMAT TECHNOLOGICZNY WĘZŁA CIEPLNEGO



<b>Projektowanie i Nadzór w Budownictwie Roman Stańczyk</b> ul. Koszarowa 15, 11-500 Giżycko tel. 501230534			
Tytuł opracowania: Budowa budynku mieszkalnego jednorodzinnego w Pisz dz. nr 1442/22 i 1793,			
nwestor: Spółdzielnia Mieszkaniowa w Pisz, ul. 1 Maja 3, 12-200 Pisz			Rys. nr 1
Obiekt: Schemat technologiczny węzła cieplnego			SCHEMAT
Projektant	mgr inż. Roman Stańczyk	upr. nr SUW-17/98	09.2021 data



NR	Nazwa pomieszczenia	Pow. [m2]
0.1	Komórka lokatorska	8,46
0.2	Komórka lokatorska	8,79
0.3	Komórka lokatorska	8,79
0.4	Komórka lokatorska	8,46
0.5	Komórka lokatorska	8,46
0.6	Komórka lokatorska	8,79
0.7	Komórka lokatorska	8,79
0.8	Komórka lokatorska	8,46
0.9	Komunikacja	4,57
0.10	Komunikacja	4,57
0.11	Komunikacja	12,71
0.12	Pom. gospodarcze	6,17
0.13	Pom. gospodarcze	23,37
0.14	Klatka schodowa	9,68
0.15	Węzeł sanitarny	7,16
0.16	Rowerownia	22,18
0.17	Pom. gospodarcze	14,46
RAZEM		173,91

### Legenda

- c.o. zasilanie
- - - c.o. powrót
- c.w. cyrkulacja
- woda ciepła
- woda zimna
- kanalizacja grawitacyjna

**Projektowanie i Nadzór w Budownictwie Roman Stańczyk**  
ul. Koszarowa 15, 11-500 Giżycko tel. 501230534

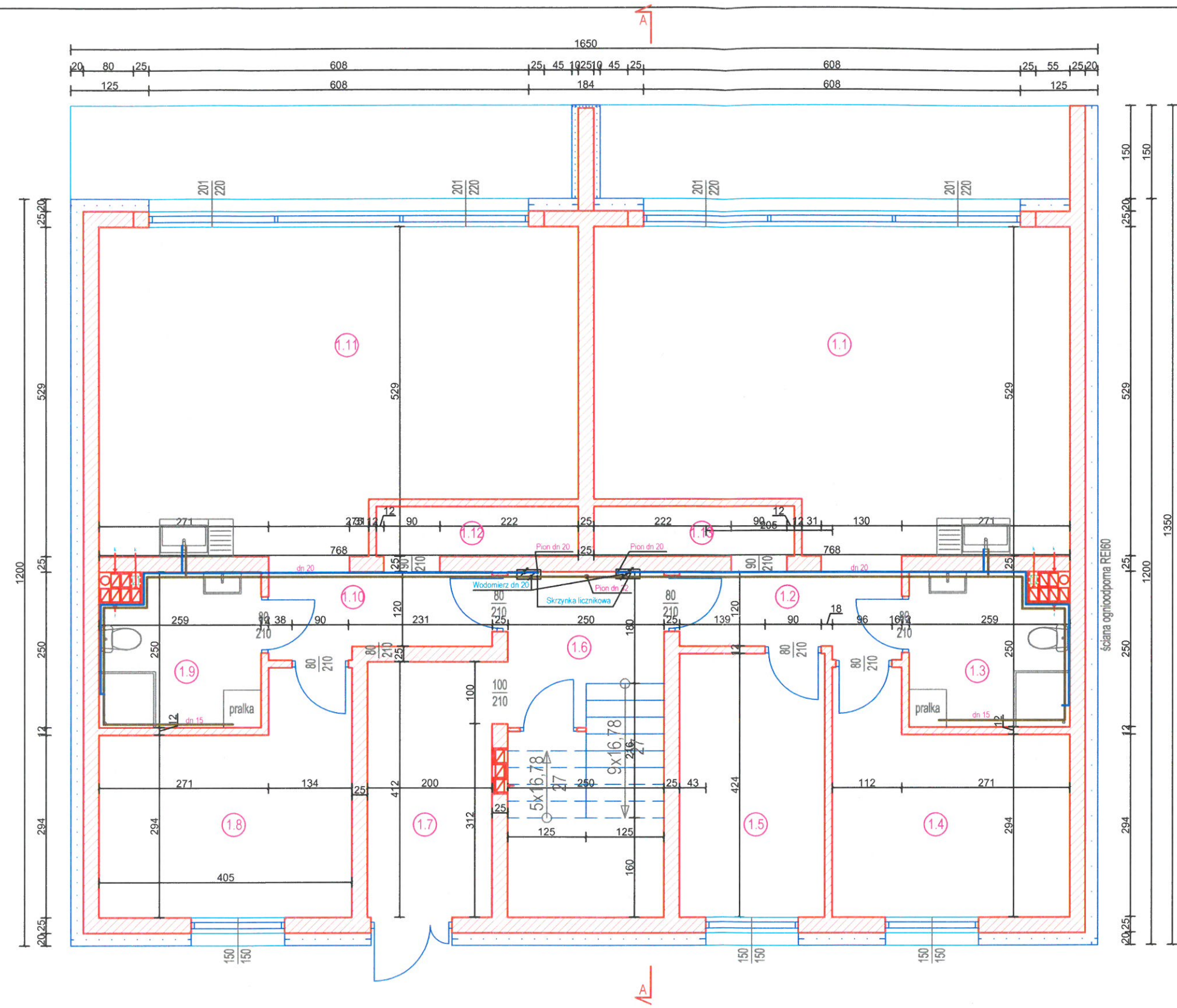
**Tytuł opracowania:** Budowa budynku wielorodinnego w Pisz przy ul. Wojska Polskiego, dz. nr. 1442/22  
- węzeł cieplny

**Inwestor:** Spółdzielnia Mieszkaniowa w Pisz, ul 1 Maja 3, 12-200 Pisz Rys. nr 2

**Obiekt:** Instalacja c.o. i wod-kan - rzut piwnicy skala - schemat

**Projektant:** mgr inż. Roman Stańczyk upr. nr SUW-17/98 w specjalności Instalacyjnej w zakresie instalacji i urządzeń: wodociagowych i kanalizacyjnych, ciepłych wentylacyjnych i gazowych 06.11.2021 data

*[Signature]*



Mieszkanie nr 1  
(mieszkanie z dostępem dla niepełnosprawnych)

NR	Nazwa pomieszczenia	Pow. [m2]
1.1	Salon z aneksem kuch.	37,41
1.2	Komunikacja	4,60
1.3	Łazienka	6,14
1.4	Pokój	12,47
1.5	Pokój	9,96
1.13	Schówek	2,59
RAZEM		73,17

Mieszkanie nr 2  
(mieszkanie z dostępem dla niepełnosprawnych)

NR	Nazwa pomieszczenia	Pow. [m2]
1.8	Pokój	13,35
1.9	Łazienka	6,14
1.10	Komunikacja	4,60
1.11	Salon z aneksem kuch.	37,41
1.12	Schówek	2,59
RAZEM		64,09

Powierzchnia wspólna

NR	Nazwa pomieszczenia	Pow. [m2]
1.6	Klatka schodowa	13,86
1.7	Przedsiónek	8,23
RAZEM		22,09

**Legenda**

- c.o. zasilanie
- - - c.o. powrót
- c.w. cyrkulacja
- woda ciepła
- woda zimna

**Projektowanie i Nadzór w Budownictwie Roman Stańczyk**  
ul. Koszarowa 15, 11-500 Giżycko tel. 501230534

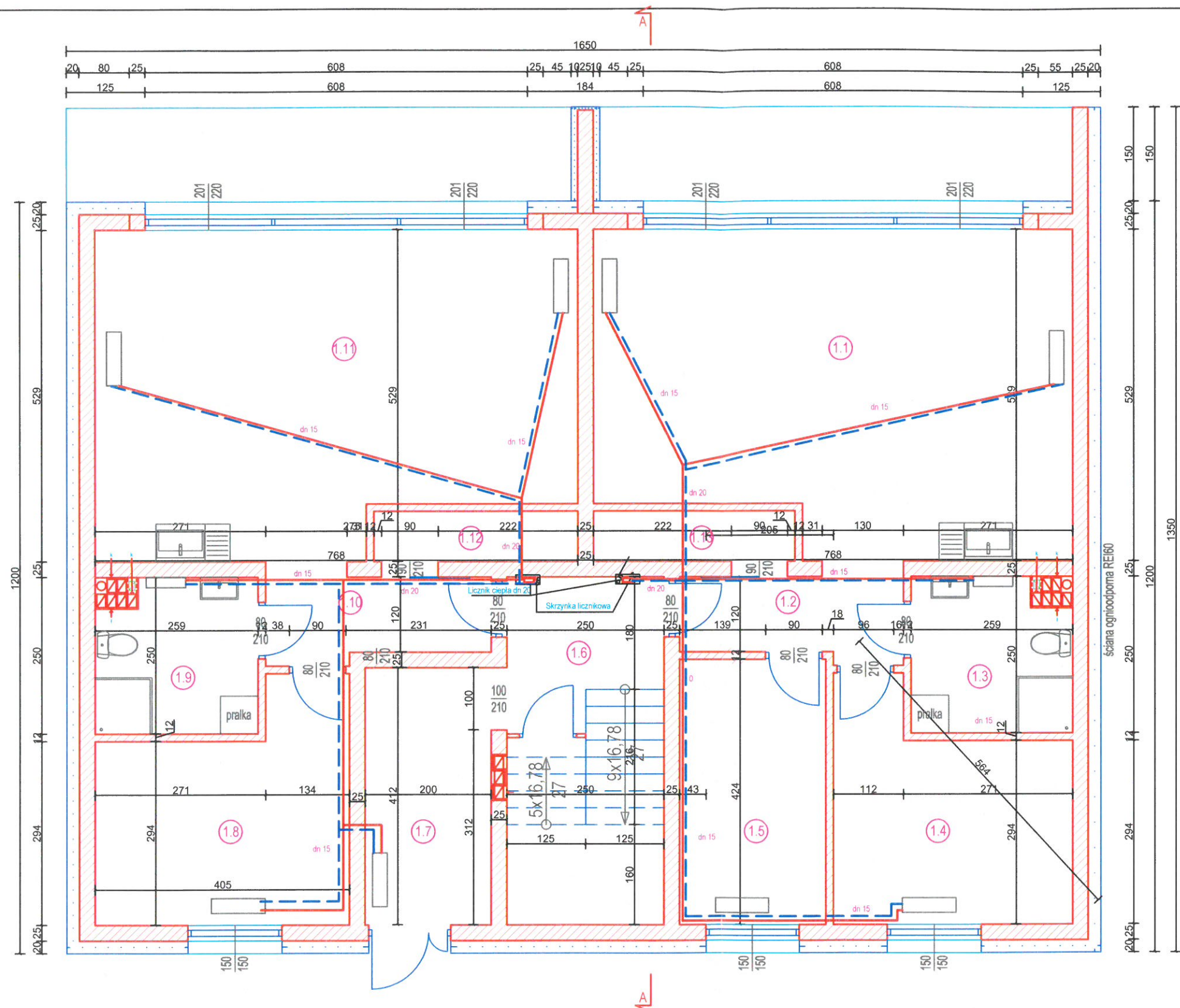
**Tytuł opracowania:** Budowa budynku wielorodinnego w Pisz przy ul. Wojska Polskiego, dz. nr. 1442/22  
- węzeł cieplny

**Inwestor:** Spółdzielnia Mieszkaniowa w Pisz, ul 1 Maja 3, 12-200 Pisz **Rys. nr 3**

**Obiekt:** Instalacja ciepłej i zimnej wody - rzut parteru **skala - 1 : 50**

**Projektant:** mgr inż. Roman Stańczyk upr. nr SUW-17/98

w szczególności instalacyjnej w zakresie instalacji i urządzeń: wodociągowych i kanalizacyjnych, ciepłych wentylacyjnych i gazowych  
06.11.2021  
data



Mieszkanie nr 1  
(mieszkanie z dostępem dla niepełnosprawnych)

NR	Nazwa pomieszczenia	Pow. [m2]
1.1	Salon z aneksem kuch.	37,41
1.2	Komunikacja	4,60
1.3	Łazienka	6,14
1.4	Pokój	12,47
1.5	Pokój	9,96
1.13	Schówek	2,59
RAZEM		73,17

Mieszkanie nr 2  
(mieszkanie z dostępem dla niepełnosprawnych)

NR	Nazwa pomieszczenia	Pow. [m2]
1.8	Pokój	13,35
1.9	Łazienka	6,14
1.10	Komunikacja	4,60
1.11	Salon z aneksem kuch.	37,41
1.12	Schówek	2,59
RAZEM		64,09

Powierzchnia wspólna

NR	Nazwa pomieszczenia	Pow. [m2]
1.6	Klatka schodowa	13,86
1.7	Przedsiónek	8,23
RAZEM		22,09

### Legenda

- c.o. zasilanie
- - - c.o. powrót
- c.w. cyrkulacja
- woda ciepła
- woda zimna

**Projektowanie i Nadzór w Budownictwie Roman Stańczyk**  
ul. Koszarowa 15, 11-500 Giżycko tel. 501230534

Tytuł opracowania: Budowa budynku wielorodzinnego w Pisz przy ul. Wojska Polskiego, dz. nr. 1442/22  
- węzeł ciepły

Inwestor: Spółdzielnia Mieszkaniowa w Pisz, ul 1 Maja 3, 12-200 Pisz Rys. nr 4

Obiekt: Instalacja c.o. - rzut parteru skala - 1 : 50

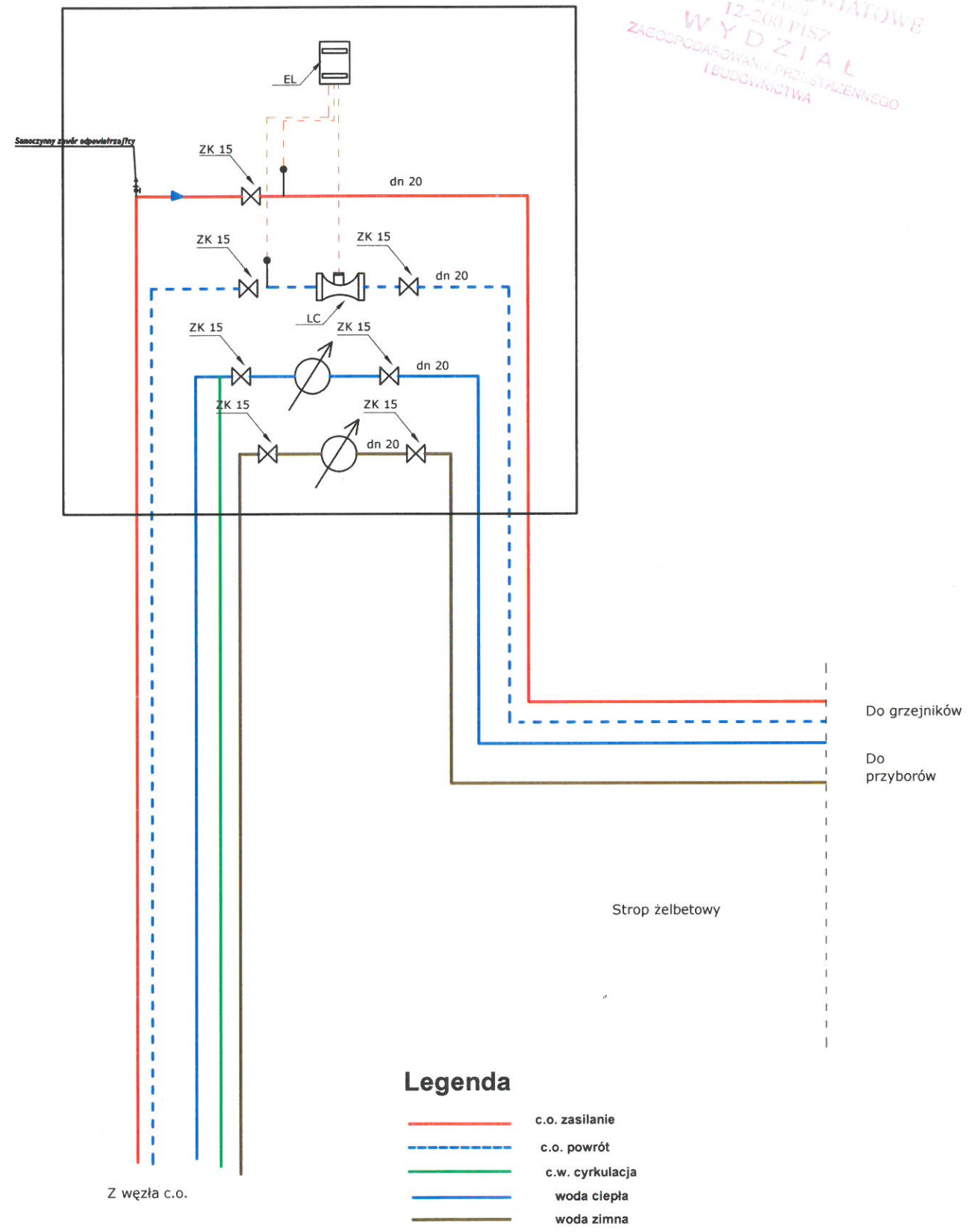
Projektant mgr inż. Roman Stańczyk upr. nr SUW-17/98 06.11.2021 data

w specjalności instalacyjnej w zakresie instalacji i urządzeń wodociagowych i kanalizacyjnych, ciepłych wentylacyjnych i gazowych

*[Signature]*

# Schemat węzła licznikowego

STAROSTWO POWIATOWE  
w Pisz  
12-200 PISZ  
WYDZIAŁ  
ZAGOSPODAROWANIA PRZESTRZENNEGO  
I BUDOWNICTWA



## Legenda

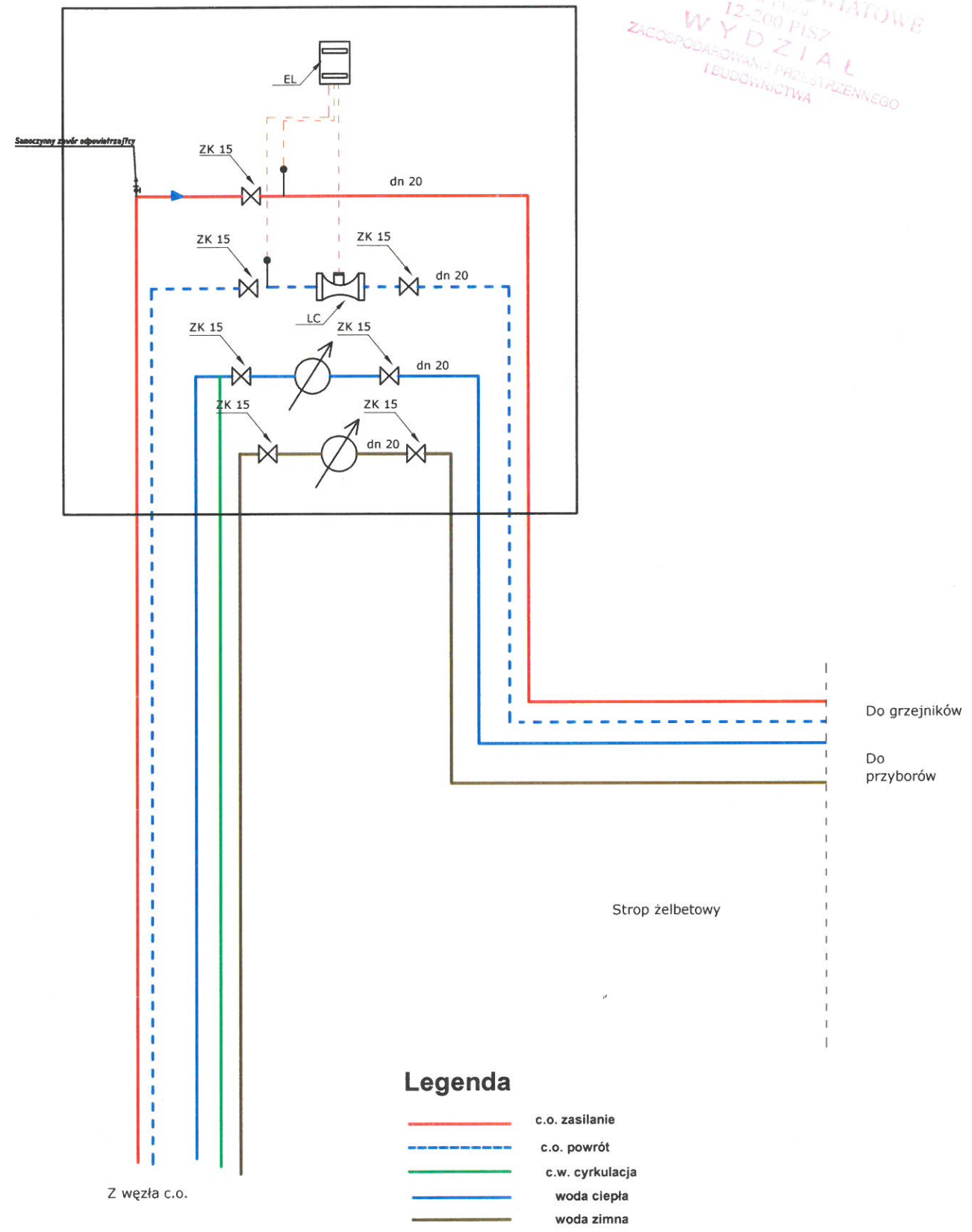
- c.o. zasilanie
- c.o. powrót
- c.w. cyrkulacja
- woda ciepła
- woda zimna

Z węzła c.o.

<b>Projektowanie i Nadzór w Budownictwie Roman Stańczyk</b> ul. Koszarowa 15, 11-500 Giżycko tel. 501230534			
Tytuł opracowania: Budowa budynku wielorodinnego w Pisz przy ul. Wojska Polskiego, dz. nr. 1442/22 - węzeł cieplny			
Inwestor: Spółdzielnia Mieszkaniowa w Pisz, ul 1 Maja 3, 12-200 Pisz			Rys. nr 5
Obiekt: Schemat węzła licznikowego			skala - schemat
Projektant	mgr inż. Roman Stańczyk	upr. nr SUW-17/98	06.11.2021 data

# Schemat węzła licznikowego

STAROSTWO POWIATOWE  
w Pisz  
12-200 PISZ  
WYDZIAŁ  
ZAGOSPODAROWANIA PRZESTRZENNEGO  
I BUDOWNICTWA



## Legenda

- c.o. zasilanie
- c.o. powrót
- c.w. cyrkulacja
- woda ciepła
- woda zimna

Z węzła c.o.

<b>Projektowanie i Nadzór w Budownictwie Roman Stańczyk</b> ul. Koszarowa 15, 11-500 Giżycko tel. 501230534			
Tytuł opracowania: Budowa budynku wielorodinnego w Pisz przy ul. Wojska Polskiego, dz. nr. 1442/22 - węzeł cieplny			
Inwestor: Spółdzielnia Mieszkaniowa w Pisz, ul 1 Maja 3, 12-200 Pisz			Rys. nr 5
Obiekt: Schemat węzła licznikowego			skala - schemat
Projektant	mgr inż. Roman Stańczyk	upr. nr SUW-17/98	06.11.2021 data