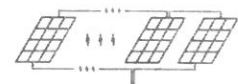
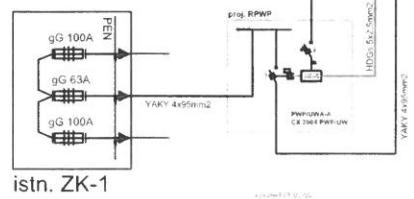
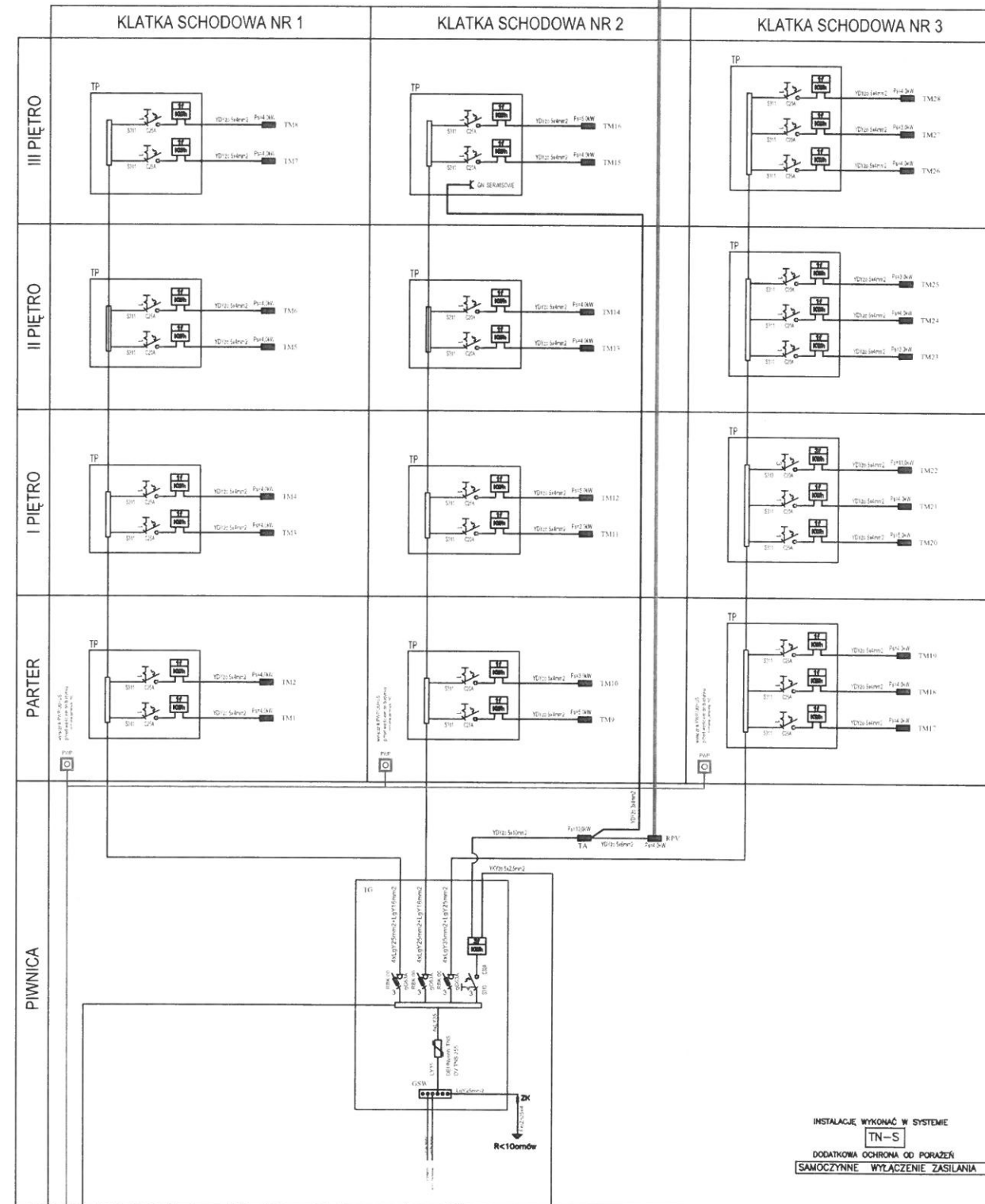


DACH



INSTALACJA PV P=4,0kWp



istn. ZK-1

BIURO USŁUG PROJEKTOWYCH I INWESTYCYJNYCH PIOTR FORMELA			
PROJEKT: Modernizacja instalacji elektrycznej w budynku mieszkalnym wielorodzinnym 12-200 Pisz, ul. Mickiewicza 4			
INWESTOR: Spółdzielnia Mieszkaniowa w Pisz		DATA: 07.2024r.	
TYTUŁ: PROJEKT TECHNICZNY		SKALA: B.S	
PROJEKTANT: mgr inż. Piotr Formela		REWIZJA: E01	
OPRACOWANIE: mgr inż. Piotr Formela		INSTRUMENTY: 00	