

SPECYFIKACJA TECHNICZNA WYKONANIA I ODBIORU ROBÓT BUDOWLANYCH

TEMAT: Modernizacja instalacji elektrycznej w budynku
mieszkalnym wielorodzinnym

BRANŻA: Elektryczna

ADRES: 12-200 Pisz, ul. Gałczyńskiego 7

INWESTOR: Spółdzielnia Mieszkaniowa w Pieszu
12-200 Pisz, ul. 1 Maja 3A

Główne kody i nazwy wg CPV :

CPV 45310000-3 - roboty budowlane w zakresie instalacji elektrycznych

OPRACOWAŁ:
mgr inż. Piotr Formela



Wejherowo, kwiecień 2024

SPIS TREŚCI

1.	WSTĘP	3
1.1.	Przedmiot specyfikacji technicznej	3
1.2.	Zakres stosowania specyfikacji technicznej	3
1.3.	Zakres robót objętych specyfikacją techniczną	3
2.	MATERIAŁY	3
2.1.	Ogólne wymagania dotyczące materiałów	3
2.3.	Przechowywanie i składowanie materiałów	4
3.	SPRZĘT	4
3.1.	Wymagania dotyczące sprzętu	4
4.	TRANSPORT	5
4.1.	Wymagania dotyczące transportu	5
5.	WYKONANIE ROBÓT	5
5.1.	Układ zasilająco - sterowniczy	5
5.2.	Roboty instalacyjne	5
5.3.	Ochrona przeciwporażeniowa dodatkowa	8
6.	KONTROLA JAKOŚCI ROBÓT	8
6.1.	Ogólne zasady kontroli jakości robót	8
6.2.	Kontrola jakości materiałów	8
6.3.	Cel kontroli jakości robót	8
6.4.	Badania i pomiary	8
7.	OBMIAR ROBÓT	9
7.1	Ogólne zasady obmiaru robót	9
8.	ODBIÓR	9
8.1	Ogólne zasady odbioru robót	9
8.2	Szczegółowe wymagania dotyczące odbioru robót	9
8.2.1	<i>Odbiór techniczny częściowy dla robót zanikających i ulegających zakryciu</i>	9
8.2.2	<i>Odbiór techniczny końcowy</i>	9
9.	PODSTAWA PŁATNOŚCI	10
9.1.	Zasady płatności	10
10.	PRZEPISY ZWIĄZANE	10

1. WSTĘP

1.1. Przedmiot specyfikacji technicznej

Przedmiotem niniejszej Specyfikacji Technicznej są wymagania dotyczące wykonania i odbioru instalacji elektrycznej.

1.2. Zakres stosowania specyfikacji technicznej

Specyfikacje Techniczne stanowiące część Dokumentów Przetargowych i Kontraktowych, należy odczytywać i rozumieć w odniesieniu do zlecenia i wykonania Robót wymienionych w pkt. 1.1.

1.3. Zakres robót objętych specyfikacją techniczną

Ustalenia zawarte w niniejszej specyfikacji dotyczą zasad prowadzenia robót związanych z wykonaniem niżej wymienionych robót:

- Instalacji elektrycznej

2. MATERIAŁY

2.1. Ogólne wymagania dotyczące materiałów

Wykonawca jest zobowiązany dostarczyć materiały zgodnie z wymaganiami określonymi w dokumentacji projektowej i ST. Materiały użyte do budowy powinny spełniać warunki określone w odpowiednich normach przedmiotowych, w przypadku braku normy - aprobaty techniczne wydane przez odpowiednie jednostki certyfikacyjne. Zakres aprobat posiadanych przez stosowane materiały musi odpowiadać wymaganiom dla poszczególnych rodzajów materiałów instalacyjnych.

Wszystkie materiały przeznaczone do wykorzystania w ramach prowadzonej inwestycji będą materiałami w najwyższym stopniu nadającymi się do niniejszych robót. Będą to materiały fabrycznie nowe, pierwszej klasy jakości, wolne od wad fabrycznych i o długiej żywotności oraz wymagające minimum obsługi, posiadające odpowiednie aprobaty, atesty lub deklaracje zgodności.

Źródła uzyskania wszystkich materiałów powinny być wybrane przez Wykonawcę z wyprzedzeniem przed rozpoczęciem robót. Wykonawca przed użyciem powinien dostarczyć Zamawiającemu przedłożenie materiałowe do zaakceptowania, wymagane wyniki badań laboratoryjnych i reprezentatywne próbki materiałów. W przypadku nie zaakceptowania materiału ze wskazanego źródła, Wykonawca powinien przedstawić do akceptacji Zamawiającego materiał z innego źródła.

Zatwierdzenie źródła materiałów nie oznacza, że wszystkie materiały z tego źródła będą dopuszczone przez Inspektora Nadzoru do wbudowania.

Materiały nie spełniające wymagań zostaną przez Wykonawcę wywiezione z placu budowy, bądź złożone w miejscu wskazanym przez Zamawiającego.

W przypadku, gdy Zamawiający zezwoli Wykonawcy na użycie materiałów nie spełniających wymagań do robót innych niż te, dla których zostały zakupione, to koszt

tych materiałów zostanie przewartościowany przez Zamawiającego.

Każdy rodzaj robót, w którym znajdą się niezbadane i nie zaakceptowane materiały, Wykonawca wykonuje na własne ryzyko, licząc się z jego nie przyjęciem i nie zaplaceniem.

2.3. Przechowywanie i składowanie materiałów

Wykonawca powinien zapewnić wszystkim materiałom właściwe warunki przechowywania i składowania zapewniające zachowanie ich jakości i przydatności do stosowania (powinny być zabezpieczone przed uszkodzeniami, wpływami czynników atmosferycznych). Ponadto sposób składowania powinien zabezpieczać spełnienie warunków BHP. Odpowiedzialność za wady materiałów powstałe w czasie przechowywania i składowania ponosi Wykonawca. Składowanie powinno być prowadzone w sposób umożliwiający inspekcję materiałów.

Urządzenia i armaturę należy przechowywać w oryginalnych opakowaniach w magazynach zamkniętych. Rury winny być składowane tak długo jak to jest możliwe w oryginalnym opakowaniu. Powierzchnia składowania powinna być płaska, wolna od kamieni i ostrych przedmiotów. Kształtki, złączki i inne materiały małogabarytowe powinny być składowane w sposób uporządkowany, zapewniający zachowanie jakości i przydatności do dalszego zastosowania.

Materiały należy dostarczyć na budowę wraz ze świadectwem jakości, kartami gwarancyjnymi, protokołami odbioru technicznego oraz atestem zgodności z normą. Dostarczone na miejsce budowy materiały należy sprawdzić pod względem kompletności i zgodności z danymi producenta oraz przeprowadzić ich oględziny. W razie stwierdzenia wad lub powstania wątpliwości co do ich jakości należy przed wbudowaniem poddać je badaniom.

3. SPRZĘT

3.1. Wymagania dotyczące sprzętu

Wykonawca jest zobowiązany do używania jedynie takiego sprzętu, który nie spowoduje niekorzystnego wpływu na jakość wykonywanych robót. Sprzęt będący własnością Wykonawcy lub wynajęty do wykonania robót, powinien być utrzymywany w dobrym stanie i gotowości do pracy. Powinien być on zgodny z normami ochrony środowiska i przepisami dotyczącymi jego użytkowania. Wykonawca dostarczy Inspektorowi nadzoru kopie dokumentów potwierdzających dopuszczenie sprzętu do użytkowania w przypadkach, gdy jest to wymagane przepisami.

Wykonawca jest zobowiązany do używania jedynie takiego sprzętu, który nie spowoduje niekorzystnego wpływu na jakość i środowisko wykonywanych robót. Sprzęt niesprawny oraz uszkodzony (wycieki olejów i płynów) Wykonawca usunie z budowy.

4. TRANSPORT

4.1. Wymagania dotyczące transportu

Wykonawca jest zobowiązany do stosowania jedynie takich środków transportu, które nie wpłyną niekorzystnie na jakość robót i właściwości przewożonych materiałów. Środki i urządzenia transportowe powinny być przystosowane do rodzaju przewożonych elementów. Na środkach transportu przewożone materiały i urządzenia powinny być zabezpieczone przed ich przemieszczaniem i układane zgodnie z warunkami transportu określonymi przez ich wytwórcę. Przy ruchu po drogach publicznych pojazdy muszą spełniać wymagania przepisów ruchu drogowego (kołowego, szynowego, wodnego). Przy transporcie należy przestrzegać aktualnych przepisów bezpieczeństwa i higieny pracy, a przy załadunku, transporcie i wyładunku ręcznym – aktualnych przepisów dotyczących ręcznego przenoszenia ciężarów.

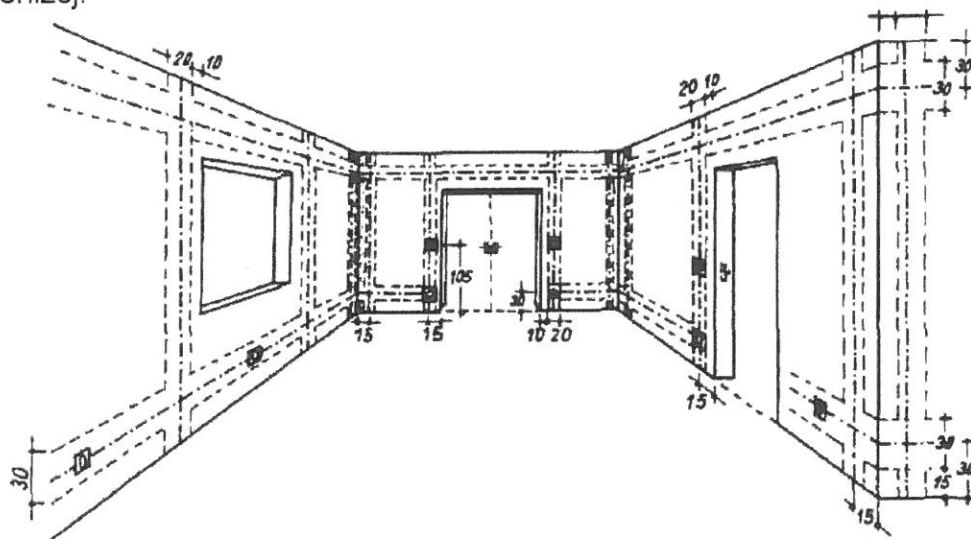
5. WYKONANIE ROBÓT

5.1. Układ zasilająco - sterowniczy .

Zasilanie projektowanej instalacji elektrycznej będzie odbywać się z projektowanych tablic elektrycznych.

5.2. Roboty instalacyjne.

Trasowanie - należy wykonywać uwzględniając konstrukcję budynku oraz zapewniając bez kolizyjności z innymi instalacjami. Wskazane jest aby trasa przewodów i rur instalacyjnych przebiegała w liniach poziomych i pionowych. Instalacje podtynkowe należy prowadzić w przestrzeniach pokazanych na rysunku poniżej:



Trasa instalacji powinna być przejrzysta, prosta i dostępna dla prawidłowej konserwacji i remontów. Przy trasowaniu ciągów instalacyjnych należy dążyć do jak najmniejszej liczby skrzyżowań i zbliżeń z ciągami instalacji elektroenergetycznych i innymi instalacjami, jak siecią wodociagową i kanalizacyjną centralnego ogrzewania, kanałami wentylacyjnymi. Dopuszczalne odległości przy skrzyżowaniach i zbliżeniach instalacji elektrycznych, jak i zarówno instalacji teletechnicznych z innymi instalacjami podane są w normach

branżowych. Ciągi instalacji teletechnicznych powinny być w miarę możliwości prowadzone we wspólnych trasach z instalacjami elektroenergetycznymi, z zachowaniem dopuszczalnych odległości, jeżeli napięcie znamionowe instalacji elektroenergetycznych nie przekracza 500V. Kable i przewody teletechniczne powinny być ułożone w taki sposób, aby stanowiły wydzielony ciąg instalacyjny, szczególnie przy prowadzeniu instalacji na wspólnych konstrukcjach wsporczych, na drabinkach. W listwach ściennych i przypodłogowych dzielonych instalacje teletechniczne i instalacje elektroenergetyczne mogą być układane tylko w wyodrębnionych sektorach. W kanałach, korytkach i listwach poziomych dopuszcza się luźne układanie kabli i przewodów wielożyłowych.

Bruzdy - dostosować do średnicy rur, z uwzględnieniem ich rodzaju oraz grubości tynku, tak aby w przypadku układania dwóch lub więcej rur odstępy między nimi wynosiły nie mniej niż 5 mm. Zabrania się wykonywania bruzd w cienkich ścianach działowych w sposób osłabiający ich konstrukcję. Zabrania się kucia bruzd, wykonywania przebić i przepustów w betonowych elementach konstrukcyjno-budowlanych bez uzgodnienia z konstruktorem obiektu. Przebicia przez ściany należy wykonywać w taki sposób, aby rurę można było wyginać łagodnymi łukami.

Instalacja oświetlenia – wykonać przewodami YDY o przekroju żył 3x1,5 i 4x1,5 mm². Przewody wprowadzone do puszek powinny mieć nadmiar długości niezbędny do wykonania połączeń. Przewód neutralny powinien być nieco dłuższy od przewodów fazowych. Zagięcia i łuki w płaszczyźnie przewodu powinny być łagodne. Puszki należy osadzić na ścianach w sposób trwały i po zamontowaniu przykryć pokrywkami montażowymi. Należy zapewnić równomierne obciążenie faz linii zasilających przez odpowiedni przyłączenie odbiorów 1-fazowych.

Montaż osprzętu i opraw oświetleniowych:

- łączniki należy mocować do podłoża w sposób trwały.
- oprawy oświetleniowe montować na wcześniej przygotowanym podłożu zgodnie z Dokumentacją projektową; dopuszcza się połączenie opraw przelotowo pod warunkiem zastosowania złączy przelotowych.

Wyłączniki należy montować w sposób nie kolidujący z wyposażeniem pomieszczenia. W łazienkach należy przestrzegać zasady poprawnego rozmieszczenia osprzętu elektrycznego z uwzględnieniem stref ochronnych. Puszki rozgałęźne i puszki włącznikowe muszą być osadzone w otynkowanej ścianie w sposób zogniskowany. Przy instalacjach podtynkowych należy stosować zasadniczo puszki rozgałęźne o średnicy 70mm. Przy murze elewacyjnym lub murze okładzinowym obłożonym kamieniem lub płytkami ceramicznymi, czy też drewnem włączniki i inne połączenia elektryczne należy zainstalować na fudze krzyżowej i uzgodnić z Architektem. Przy wbudowywaniu włączników, gniazd wtykowych i urządzeń sygnalizacyjnych w ścianach pustych należy przewidzieć puszki do ścian pustych. Jeśli usytuowanych będzie kilka włączników i gniazd wtykowych obok siebie, czy też jedno nad drugimi, wówczas należy zastosować

dotatkowo kombinowane płyty zakrywające.

Lokalizacja i prowadzenie kabli, przewodów

Lokalizacja wszystkich urządzeń i przebieg kabli pokazane są na schematach na rysunkach, ale dokładne umiejscowienie i przebieg będą uzgodnione z Projektantem przed instalacją. Tam gdzie pewna liczba kabli kończy się na pewnym urządzeniu, należy szczególnie uważać, aby zapewnić, że kable podchodzą do urządzenia ze wspólnego kierunku, w uporządkowany i symetryczny sposób. Wykonawca będzie odpowiedzialny za pomiar wymaganej długości kabli. Będzie dostarczony kabel o odpowiedniej długości i będzie ciąty na całej swojej długości. Łączenie kabli jest niedozwolone bez pisemnej zgody wydanej przez Projektanta. Nadmiernie rozbudowane wiązki przewodów o dużych rozmiarach są nie dozwolone i Wykonawca nie przekroczy wymagań podanych w Normach i Przepisach. Dla przyłączania przewodów na prąd powyżej 30A, Wykonawca dostarczy mechanicznie zaciskaną urządzeniem ciśnieniowym końcówkę kabla z uchem lub gniazdo zaciskowe.

Opisy na kablach, przewodach

Każdy kabel będzie identyfikowany numerem kabla umieszczonym trwale na obu końcach i co każde 5 m. Znaczniki kabla będą składać się z czarnych owalnych znaczków z PCV, zamocowanych osiowo przy pomocy nylonowych krawatów odpornych na promieniowanie UV. Znaczniki kabli będą również znajdowały się w punktach wejścia i wyjścia z kanałów i wyjścia ze ścian i we wszystkich innych punktach niezbędnych do śledzenia przebiegu kabla. Ponadto poszczególne żyły kabli sterowania będą identyfikowane za pomocą odpowiednich, trwale zamocowanych tulejek, nosząc sam numer na obydwu końcach. Identyfikacja przewodu będzie wykonana w każdym punkcie zakończenia przewodu, przy zastosowaniu zatwierdzonego systemu znaczników tulejkowych. Dla wszystkich przewodów numeracja będzie odczytywana od zacisku w kierunku na zewnątrz. W tych punktach połączeń wzajemnych przewodów, gdzie zmiana numeru jest nie do uniknięcia, na każdym przewodzie należy umieścić podwójne numery. Identyfikacja ta będzie również zastosowana na schematach połączeń tam, gdzie dokonano zmian.

Wejścia i przejścia kabli, przewodów

Wszystkie wejścia kablów, przejścia i rurki osłonowe są częścią zamówienia. Wejścia i wyjścia kabli z budynków będą ułożone w kanałach, które będą uszczelnione w punkcie wejścia w budynek. Trzeba dołożyć starań, aby osłonki kabli z PCV nie zostały uszkodzone. Wszystkie wejścia i przejścia muszą być wodoszczelne. Kable, które są podłączane do wyłączników, silników, Rozdzielnic, etc. będą wprowadzane za pomocą dławików kablów, które pozwolą na takie przykręcenie pierścienia gumowego, że będzie on szczelnie przylegał do kabla rurki osłonowe mają być mocno połączone z obudową.

5.3. Ochrona przeciwporażeniowa dodatkowa

Jako ochronę przeciwporażeniową dodatkową należy stosować Samoczynne Wyłączenie Zasilania zgodnie z PN-IEC-60364-4-41 Wszystkie metalowe części mogące znaleźć się pod napięciem w warunkach zakłóceń, należy połączyć przewodem miedzianym z zaciskiem uziemiającym.

6. KONTROLA JAKOŚCI ROBÓT

6.1. Ogólne zasady kontroli jakości robót

Ogólne zasady kontroli jakości robót podano w Specyfikacji Ogólnej.

6.2. Kontrola jakości materiałów

Wszystkie materiały do wykonywania robót muszą odpowiadać wymaganiom Dokumentacji Projektowej i Specyfikacji Technicznej oraz muszą posiadać świadectwa jakości wydane przez producenta.

6.3. Cel kontroli jakości robót

Celem kontroli jakości robót jest przeprowadzenie badań i pomiarów zgodnie z wymaganymi normami, wynikiem których będzie ocena wykonanych prac. Wykonawca jest odpowiedzialny za pełną kontrolę robót i jakość materiałów zapewniając odpowiedni system kontroli jakości, dostarczając świadectwa potwierdzające, że wszystkie stosowane urządzenia kontrolne i sprzęt badawczy posiadają ważną legalizację, kalibrację i odpowiadają wymaganiom norm określających procedury badań.

6.4. Badania i pomiary

Wszystkie badania i pomiary będą przeprowadzone zgodnie z wymaganiami norm, a w przypadku gdy normy nie obejmują jakiegokolwiek badania wymaganego w specyfikacji, należy stosować wytyczne krajowe. Wykonawca powiadamia pisemnie inżyniera o zakończeniu każdej roboty zanikającej, która może kontynuować po stwierdzeniu przez Inspektora wykonania w/w roboty w założonej jakości.

Wszystkie elementy robót instalacji elektrycznych podlegają sprawdzeniu w zakresie:

- zgodności z dokumentacją i obowiązującymi przepisami,
- poprawności oznaczeń,
- kompletności wyposażenia,
- poprawności montażu przy braku widocznych uszkodzeń i błędów,
- należytego stanu izolacji kabli i przewodów oraz urządzeń potwierdzonego protokołami pomiarowymi,
- skuteczności ochrony przeciwporażeniowej, potwierdzonej protokołami pomiarowymi,
- pomyślnego zakończenia prób funkcjonalnych obwodów i układów potwierdzonych protokołami z wykonania prób.

Wszystkie pomiary i próby mogą wykonywać jedynie osoby posiadające odpowiednie uprawnienia SEP do 1 kV. Zgodność wykonania z projektem i przepisami potwierdzić mogą jedynie osoby posiadające uprawnienia budowlane w zakresie dozoru prac instalacyjnych.

7. OBMIAR ROBÓT

7.1 Ogólne zasady obmiaru robót

Ogólne zasady obmiaru robót podano w Specyfikacji Ogólnej.

8. ODBIÓR

8.1 Ogólne zasady odbioru robót

Ogólne zasady odbioru robót podano w Specyfikacji Ogólnej.

8.2 Szczegółowe wymagania dotyczące odbioru robót

8.2.1 Odbiór techniczny częściowy dla robót zanikających i ulegających zakryciu

Odbiór techniczny częściowy powinien być przeprowadzony dla robót wykonanych do których zanika dostęp w wyniku ogólnego postępu robót np. kabli ułożonych w rowie przed zasypaniem ziemią, ułożonych ciągów rur ochronnych, wciągnięcia kabli do rur ochronnych. W ramach odbioru częściowego należy: 1. Sprawdzić czy odbierany element instalacji wykonany jest zgodnie z projektem wykonawczym oraz ewentualnymi zapisami w Dzienniku Budowy dotyczącymi zmian w tym projekcie. 2. Przeprowadzić niezbędne badania odbiorcze (pomiar izolacji) i potwierdzić protokołami.

8.2.2 Odbiór techniczny końcowy

Odbiór końcowy polega na finalnej ocenie rzeczywistego wykonania robót w odniesieniu do ich ilości, jakości i wartości. Przy dokonywaniu odbioru końcowego należy:

1. Sprawdzić zgodność robót z umową Dokumentacją Projektową, Specyfikacjami Technicznymi, normami i przepisami.
2. Sprawdzić udokumentowanie właściwej jakości wykonania robót odpowiednimi protokołami prób montażowych.
3. Sprawdzić czy przedmiot odbioru spełnia warunki i zasady prawidłowej eksploatacji.
4. Sporządzić protokół z odbioru technicznego robót z podaniem wniosków i ustaleń.

Podstawowym dokumentem do dokonania odbioru końcowego robót jest protokół odbioru końcowego sporządzony według wzoru ustalonego odpowiednimi przepisami budowlanymi.

Do odbioru końcowego Wykonawca przedstawia następujące dokumenty:

1. Dokumentację Projektową z naniesionymi zmianami.
2. Dzienniki Budowy i Księgi Obmiaru.
3. Wyniki pomiarów kontrolnych oraz badań.
4. Atesty jakościowe wbudowanych materiałów i urządzeń.

Odbiór techniczny końcowy kończy się protokolarnym przejęciem obiektu do

użytkowania.

9. PODSTAWA PŁATNOŚCI

9.1. Zasady płatności

Płatność na podstawie umowy.

10. PRZEPISY ZWIĄZANE

PN-76/E-05125	Elektroenergetyczne linie kablowe. Projektowanie i budowa
PN-ICE 60364-4-4-41:2000	Ochrona przeciwporażeniowa
PN-E-05032	Ochrona przed porażeniem prądem elektrycznym Wspólne aspekty instalacji i urządzeń
PN-ICE 60364-4-443:1999	Ochrona przed przepięciami atmosferycznymi lub łączeniowymi
PN-87/E-05110	Rozdzielnice i złącza kablowe
PN-93/E-90401	Kable elektroenergetyczne i sygnalizacyjne o izolacji i powłoce polwinitowej na napięcie znamionowe nie przekraczające 6/6 kV. Kable elektroenergetyczne na napięcie znamionowe nie przekraczające 0,6/1 kV.
PN-87/E-90056	Przewody elektroenergetyczne do układania na stałe.
PN-EN 60529	Stopnie ochrony zapewnianej przez obudowy.
IEC 439-3	Rozdzielnice niskiego napięcia.
IEC439-1	Rozdzielnice kombinowane.
PN-IEC-603 64-6-61:2000	Instalacje elektryczne w obiektach budowlanych - Sprawdzenie odbiorcze.
t. j. Dz. U 2013 Nr 0, poz. 1409 z póź. zm.	Ustawa „Prawo Budowlane” z dnia 07 lipca 1994 r.
t. j. Dz. U 2013 Nr 0, poz. 907 z póź. zm.	Ustawa „Prawo zamówień publicznych” z dnia 29 stycznia 2004 r.
Dz. U Nr 75/2002 poz.690 (z póź. zm.)	Rozporządzenie Ministra Infrastruktury z dnia 12 kwietnia 2002 r. w sprawie warunków technicznych, jakim powinny odpowiadać budynki i ich usytuowanie.
Dz. U Nr 47/2003, poz. 401	Rozporządzenie Ministra Infrastruktury z dnia 6 lutego 2003 r. w sprawie bezpieczeństwa i higieny pracy podczas wykonywania robót budowlanych.

Niewymienienie jakiegokolwiek dokumentu nie zwalnia Wykonawcy od obowiązku stosowania wymogów określonych Prawem polskim.

W przypadku wycofania normy lub wprowadzenia nowej normy Wykonawca powinien dostosować się do obowiązujących przepisów.